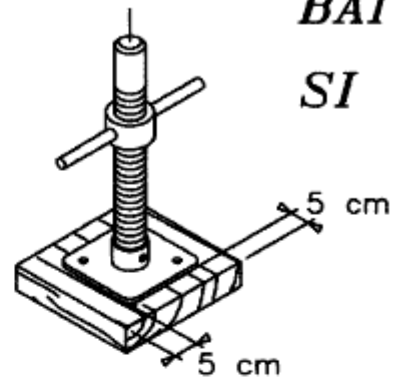
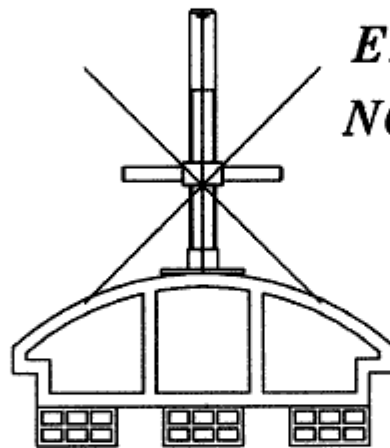


*OINARRI-PLAKAK  
NOLA BERMATU*

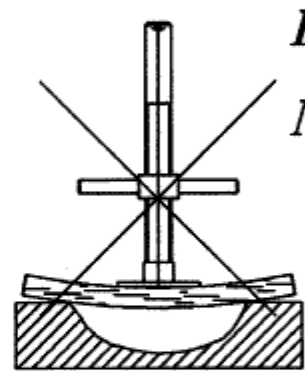
*BAI  
SI*



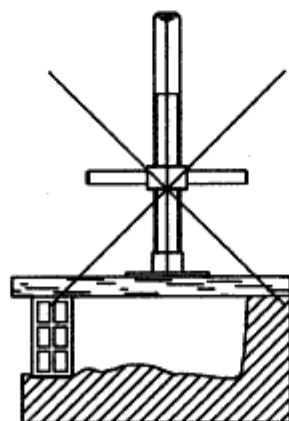
*APOYO  
DE  
PLACAS  
BASE*



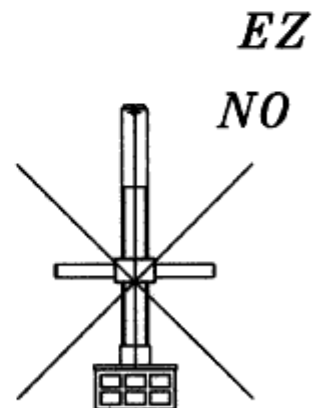
*EZ  
NO*



*EZ  
NO*

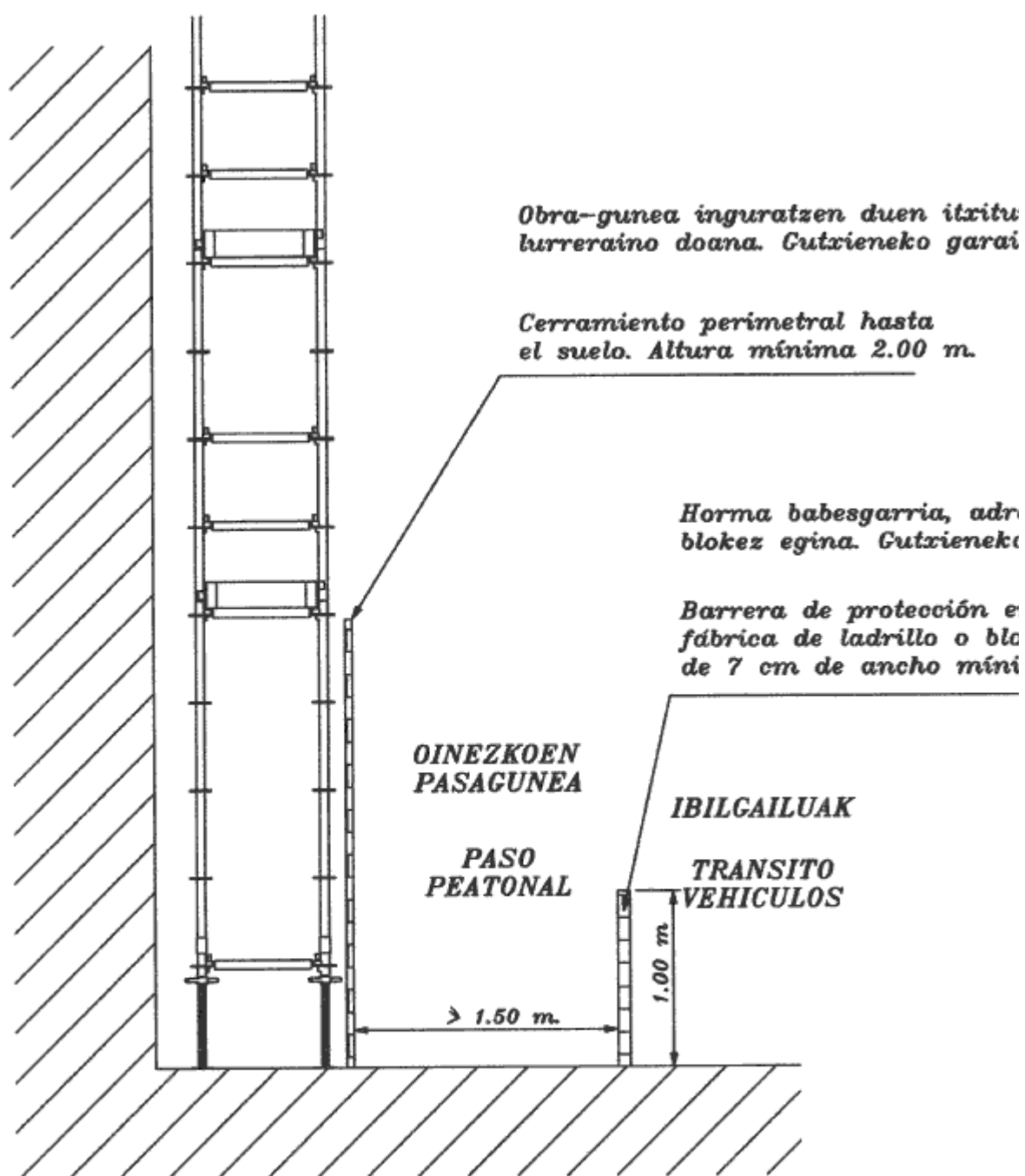


*EZ  
NO*



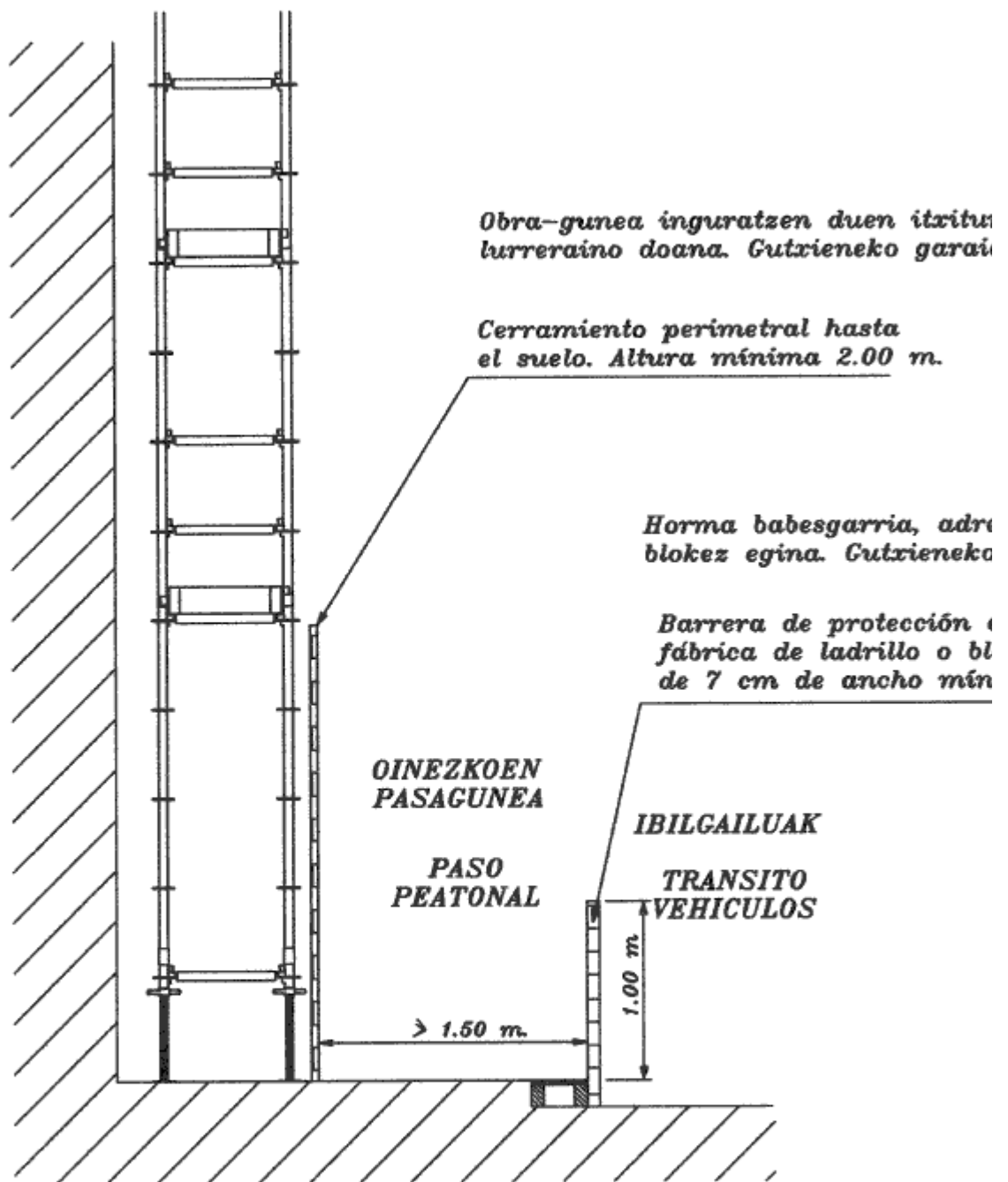
*EZ  
NO*

*1. irudia*



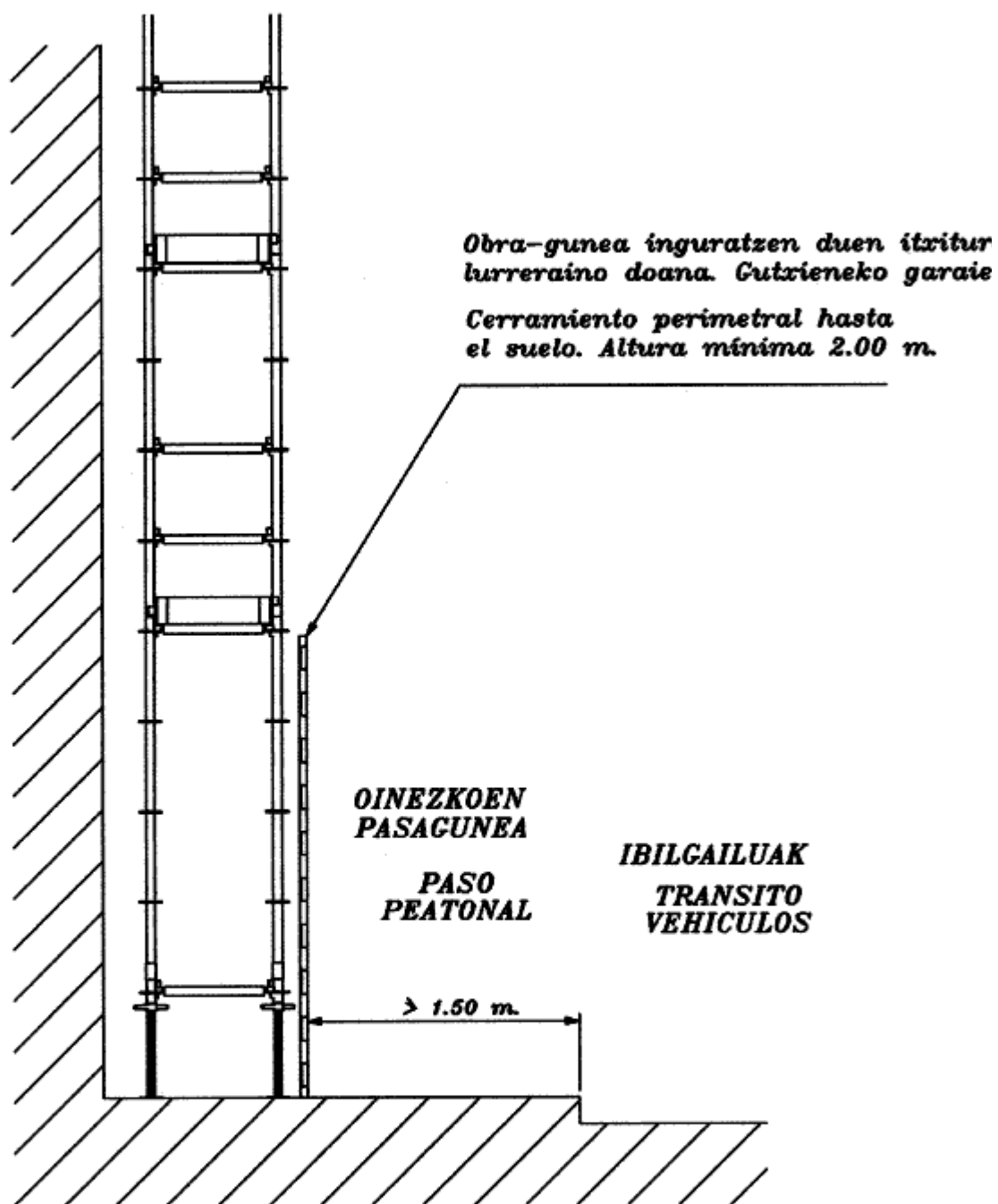
2a irudia

Fig. 2a

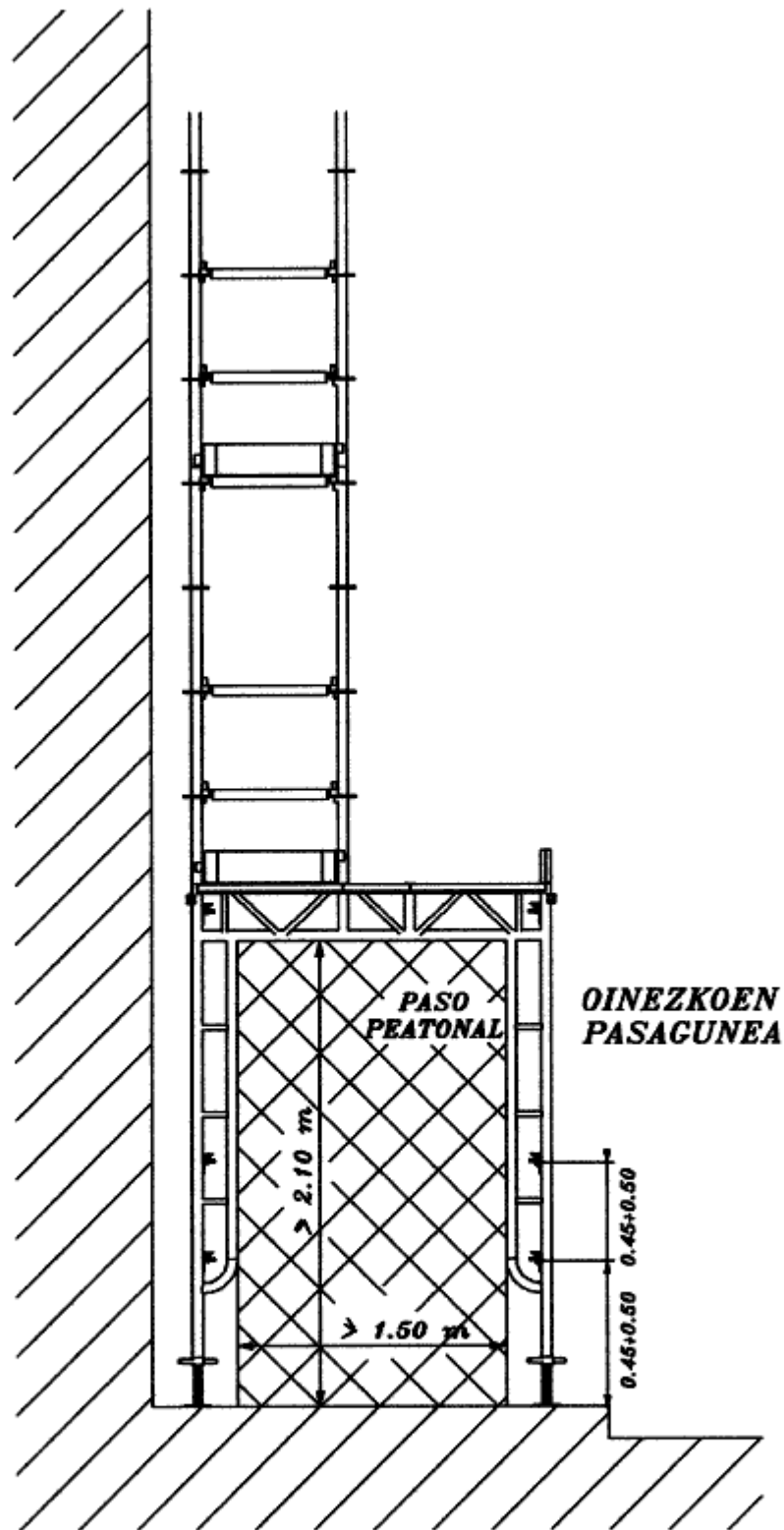


2b irudia

Fig. 2b

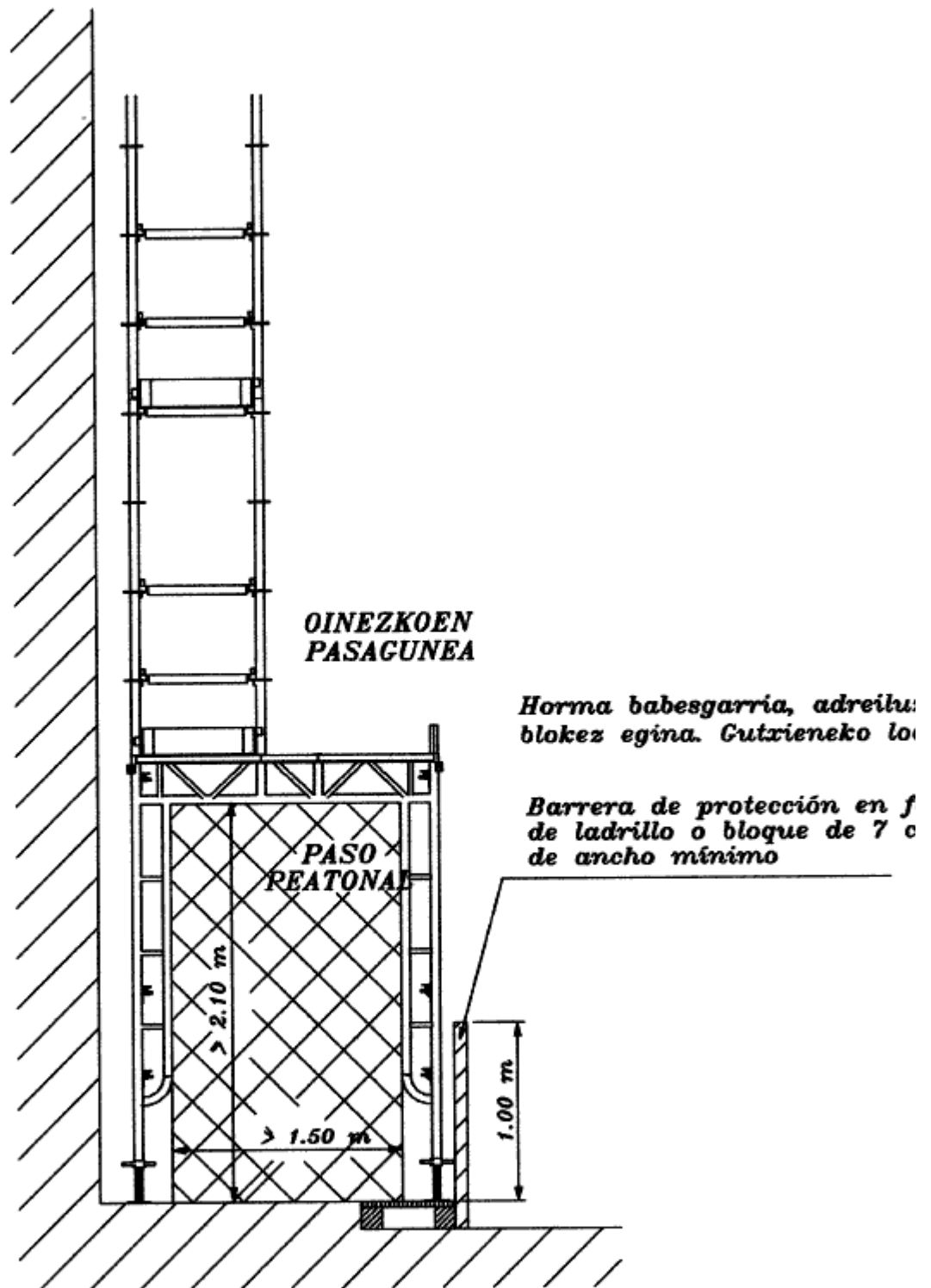


2b irudia  
Fig. 2c



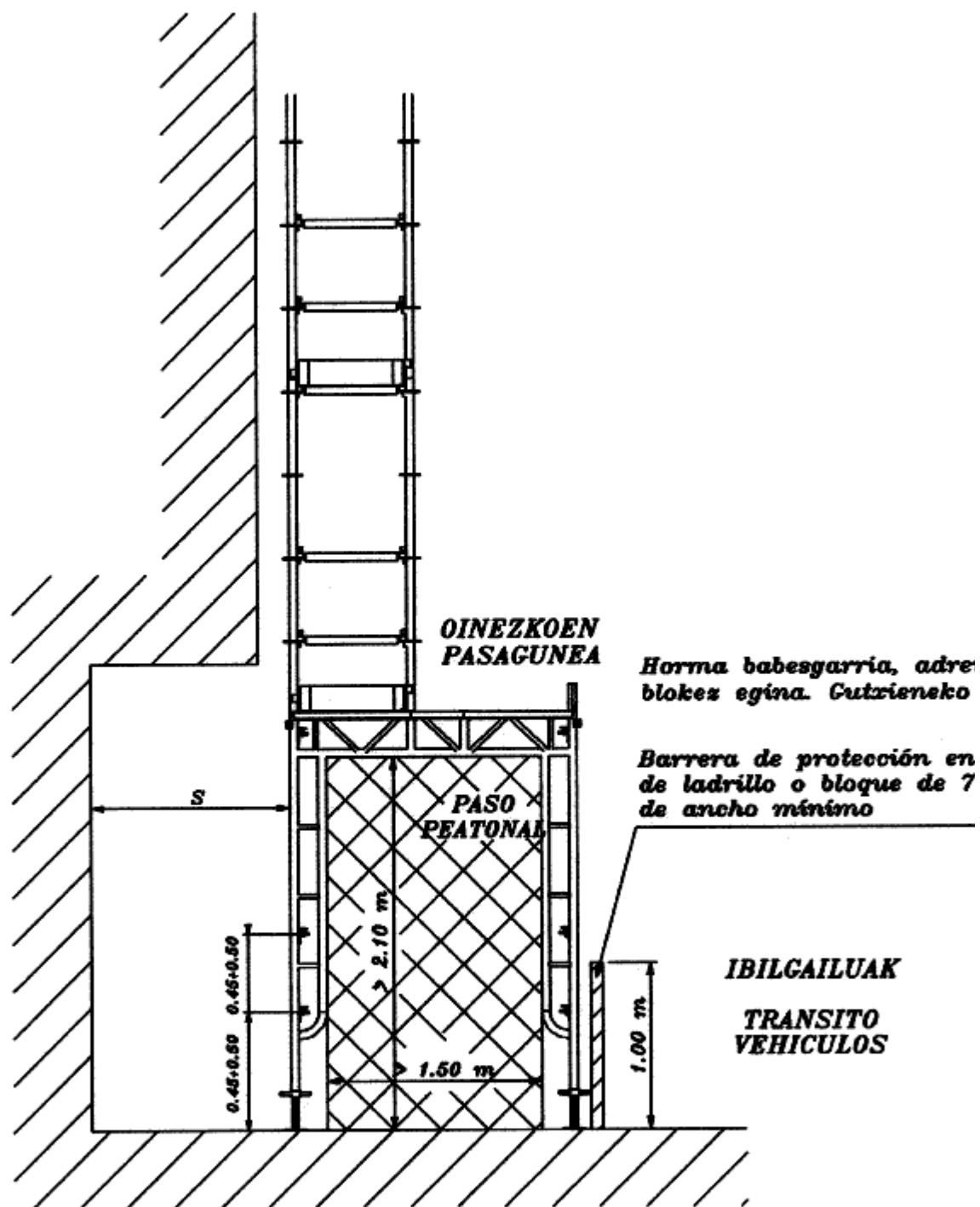
*3a irudia*

*Fig. 3a*



3b irudia

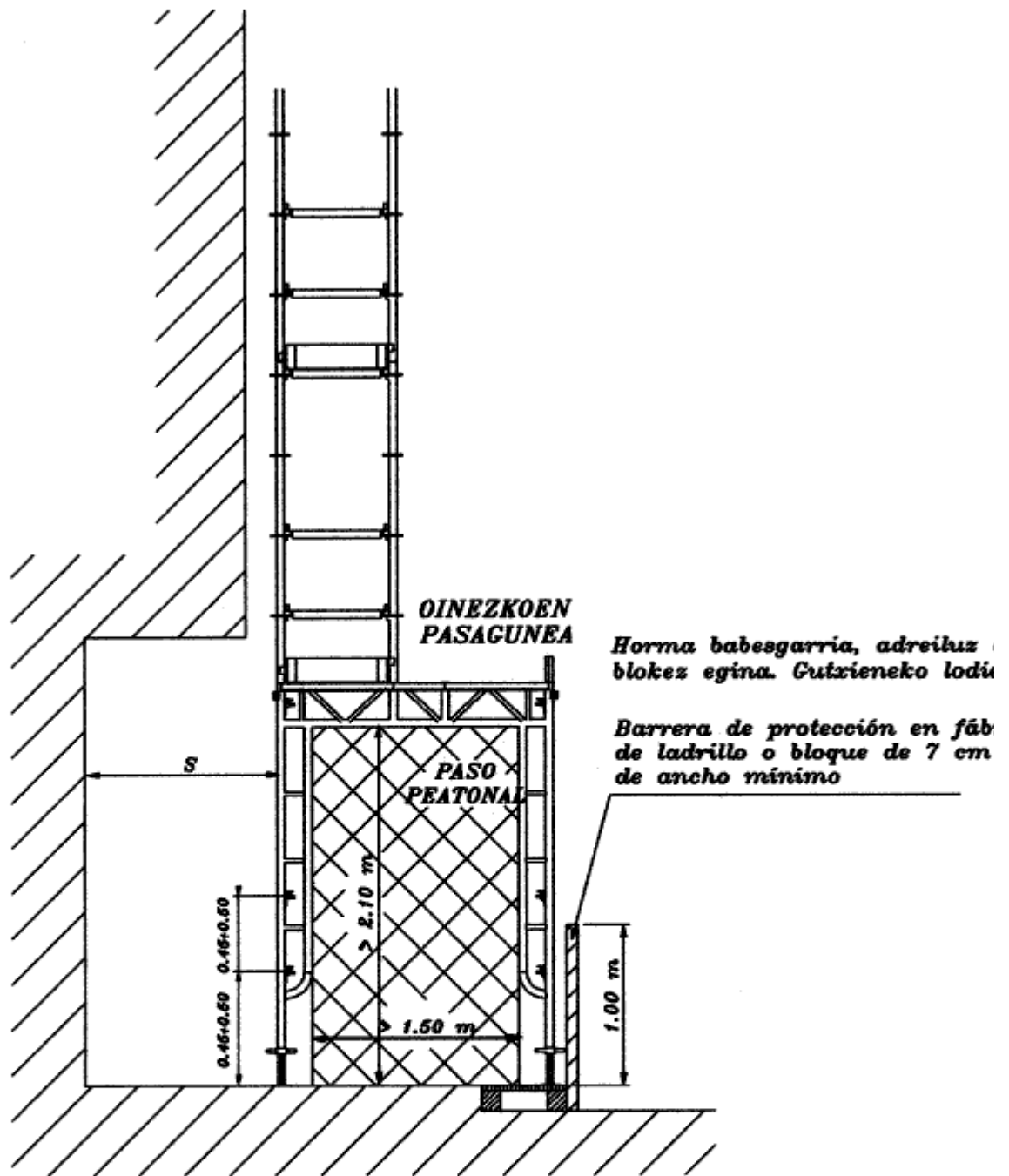
Fig. 3b



$S < 0.60 \text{ m}$ : gune hori ezin da oinezkoen pasagune

$S > 0.60 \text{ m}$ : gune hori oinezkoen pasagune gisa er

Si  $S < 0.60 \text{ m}$  erabil daiteke pasagune peatonal



$S < 0.60\text{ m}$ : gune hori ezin da oinezkoen pasagune g

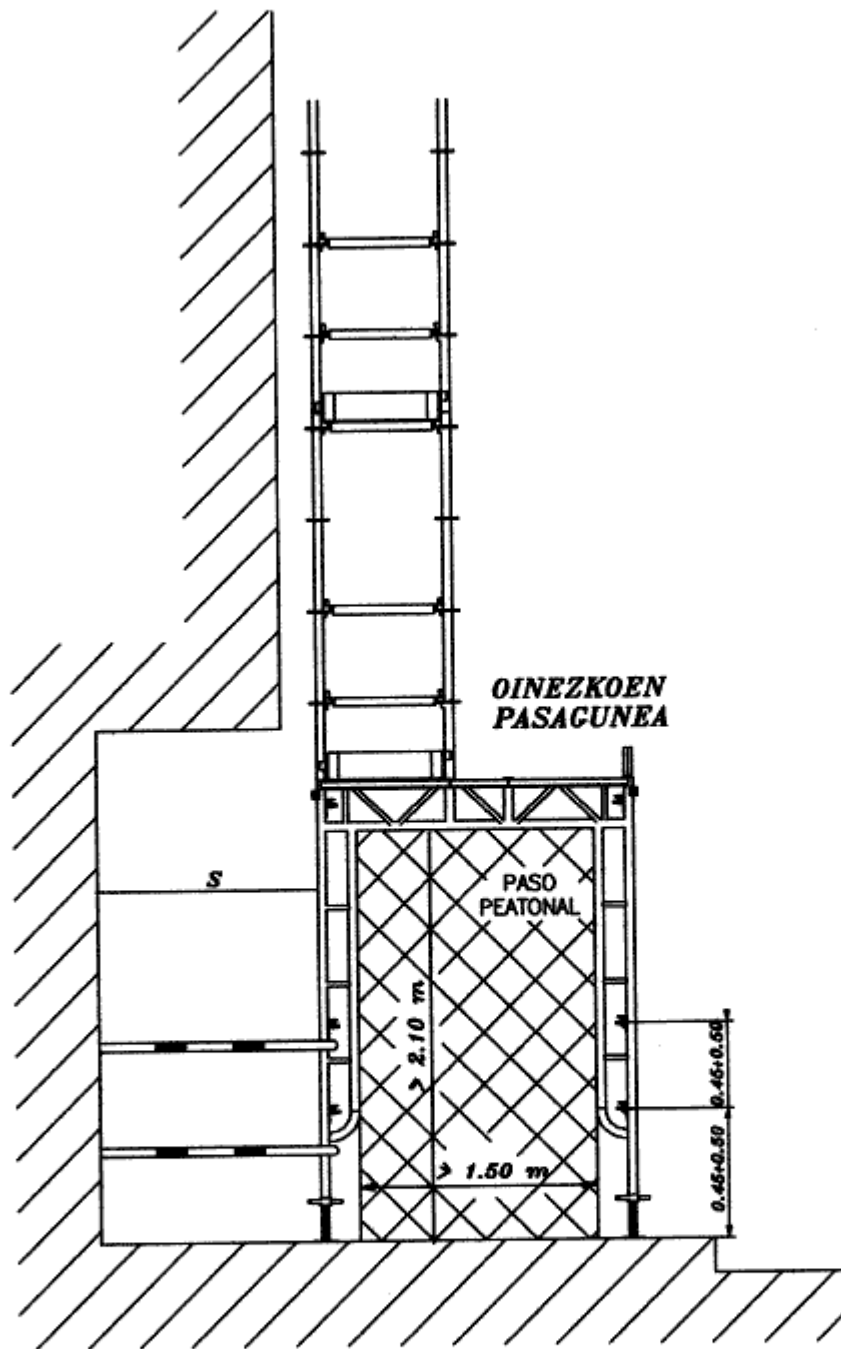
$S > 0.60\text{ m}$ : gune hori oinezkoen pasagune gisa erabi

Si  $S < 0.60\text{ m}$  espacio no util como paso peatonal

Si  $S > 0.60\text{ m}$  espacio util como paso peatonal

4b irudia





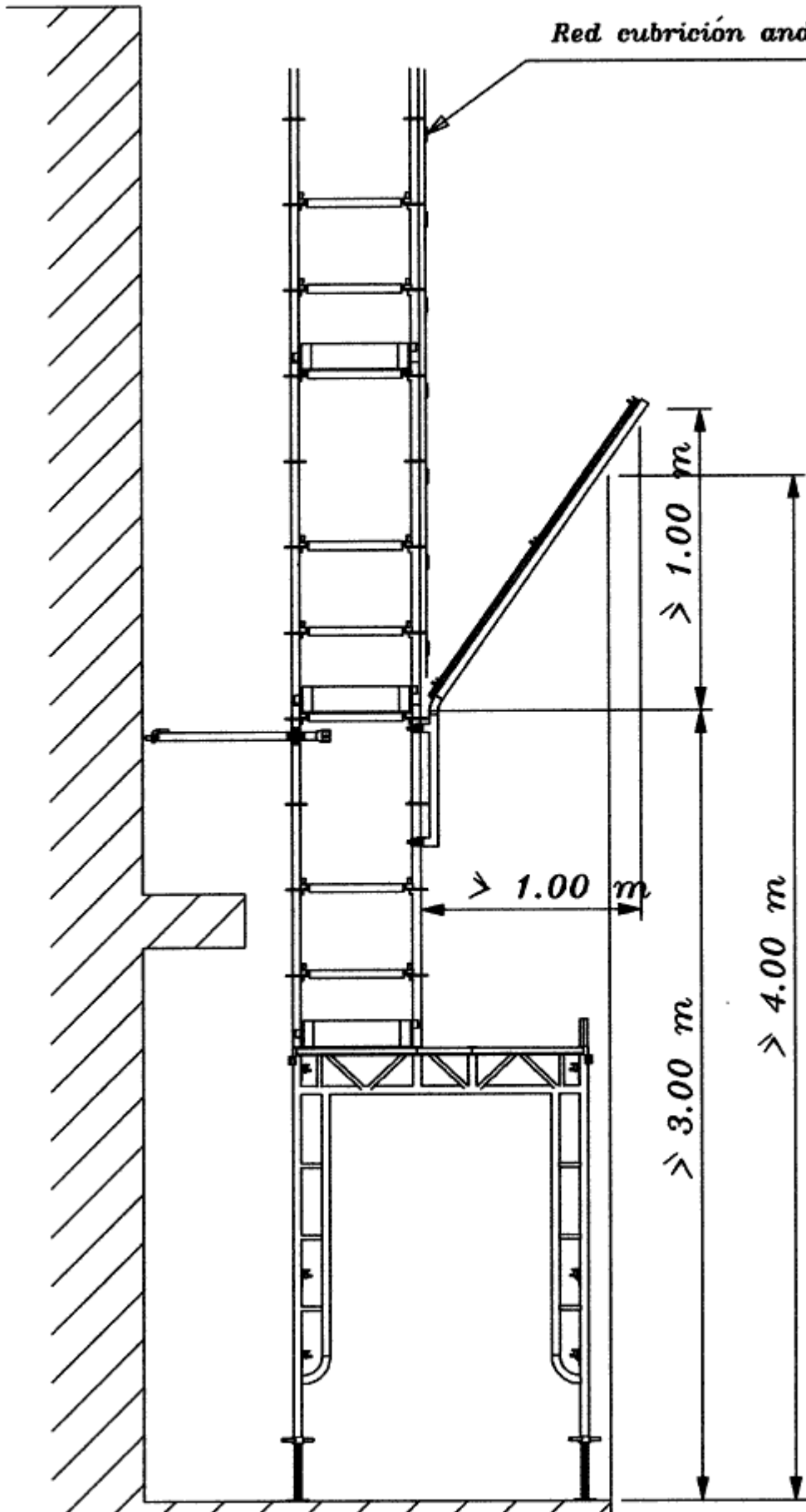
*$S < 0.60 \text{ m}$ : gune hori ezin da oinezkoen pasagune  
 $S > 0.60 \text{ m}$ : gune hori oinezkoen pasagune gisa erabil*

*Si  $S < 0.60 \text{ m}$  espacio no util como paso peatonal  
 Si  $S > 0.60 \text{ m}$  espacio util como paso peatonal*

**4c irudia**

*Aldamioa estaltzeko sarea*

*Red cubrición andamio*

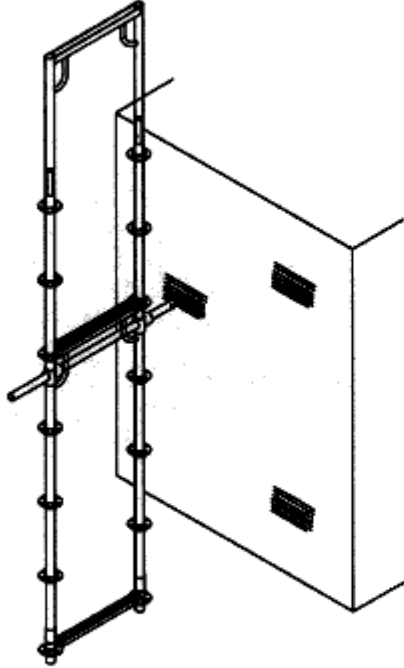


Hedatze takoa, torlojo begiduna eta  
amarratze tutua dituen amarradura

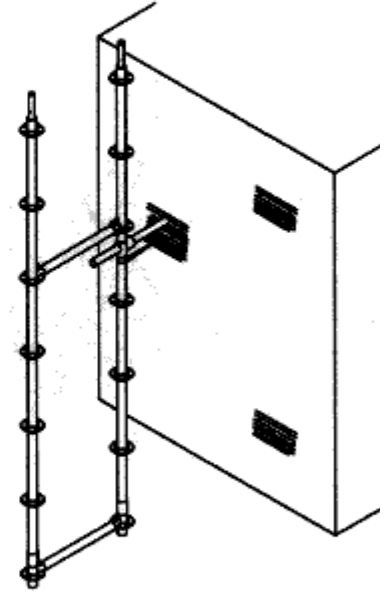
Hedatze takoa, torlojo begiduna  
eta topea dituen amarra

Amarre con taco de expansion  
y tornillo cancamo mas tubo de amarre

Amarre con taco de expansion  
tornillo cancamo mas latigui



fatxadari lotzekoa  
a fachada



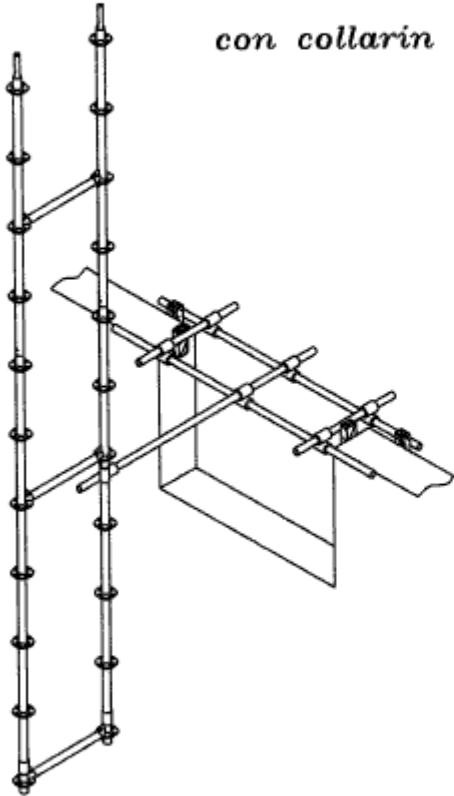
fatxadari lotzei  
a fachada

6. irudia

Fig. 6

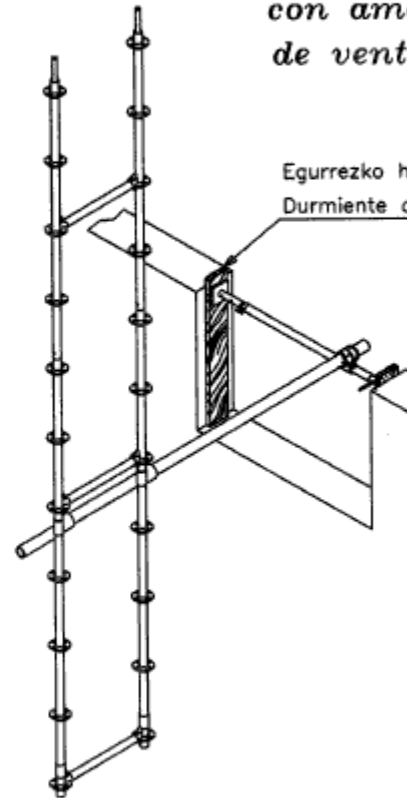
*Amarradura lepokoduna,  
lehoari lotzekoa*

*Amarre a ventana  
con collarin*



*Leihoko ama  
leihoari lotzekoa*

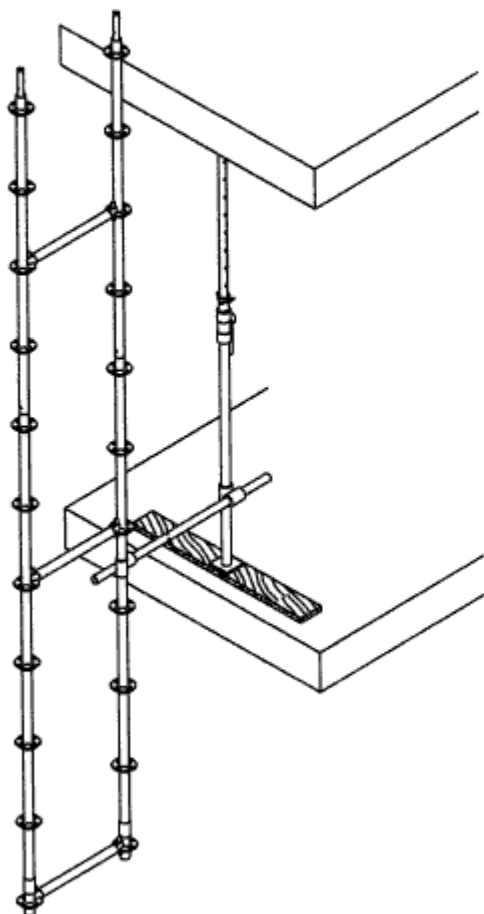
*Amarre a i  
con am  
de vent*



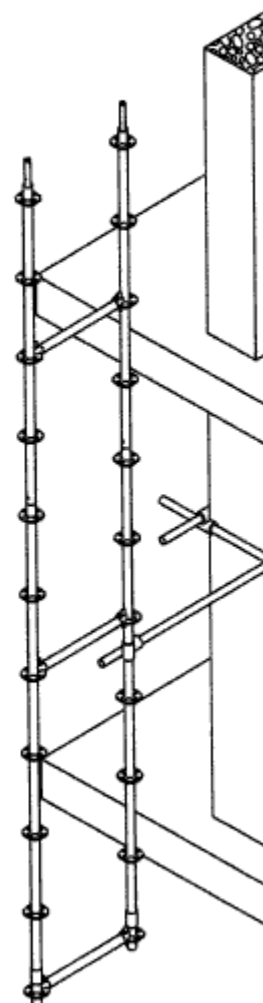
*7. irudia*

*Fig. 7*

*Punteldun amarradura*  
*Amarre con puntal*

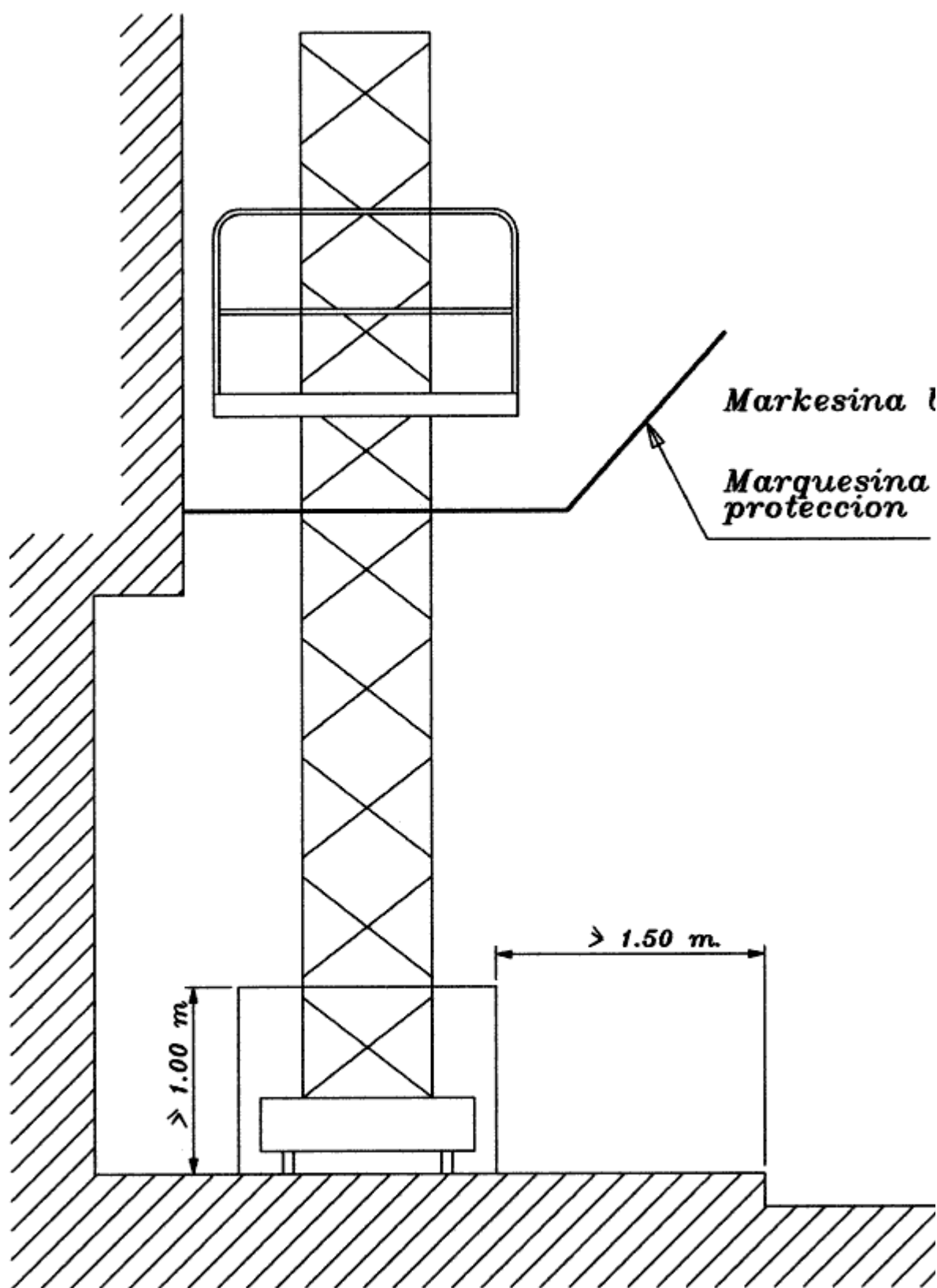


*Zutabeko amarradura*  
*Amarre a columna*



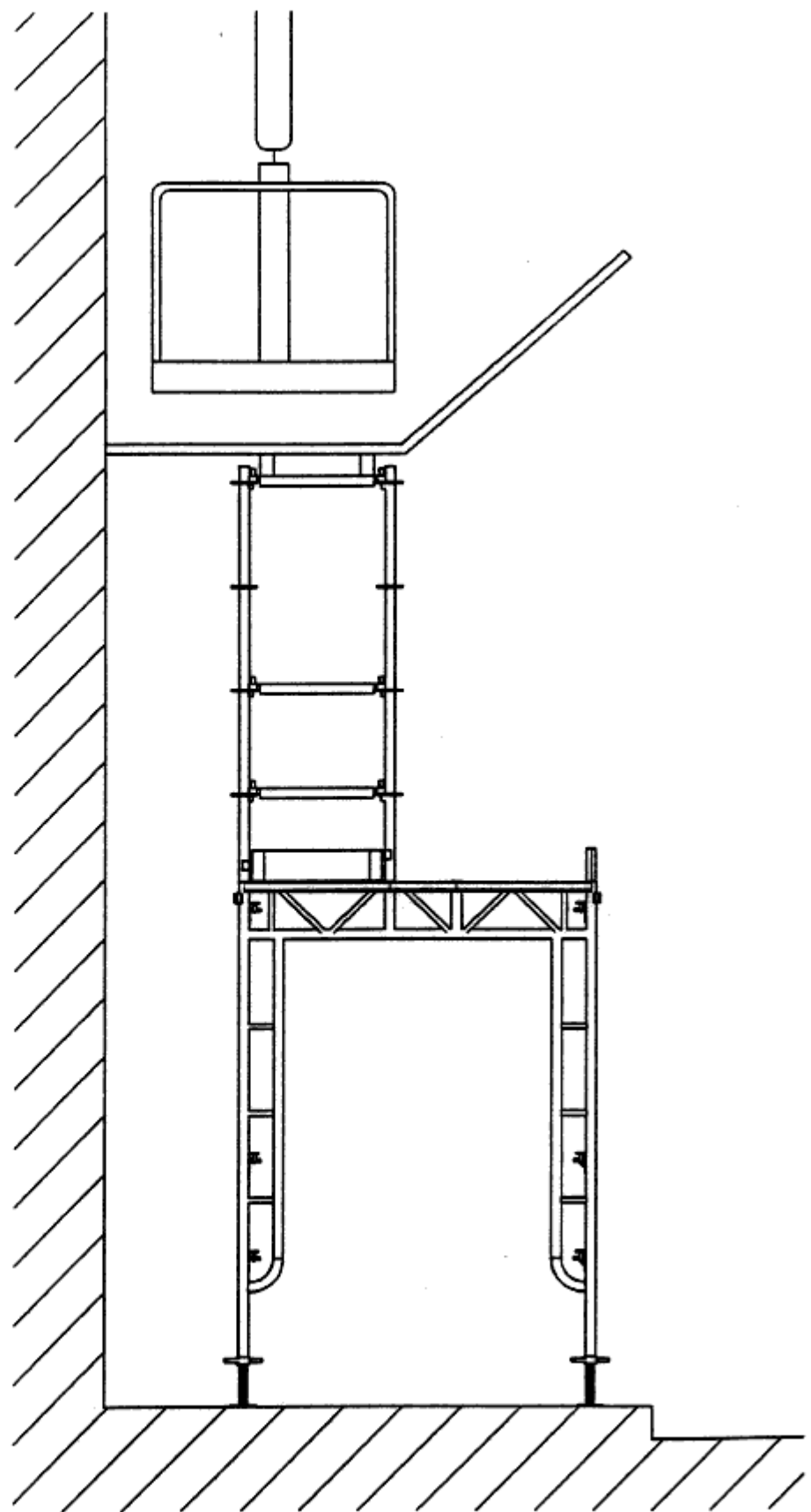
*8. irudia*

*Fig. 8*



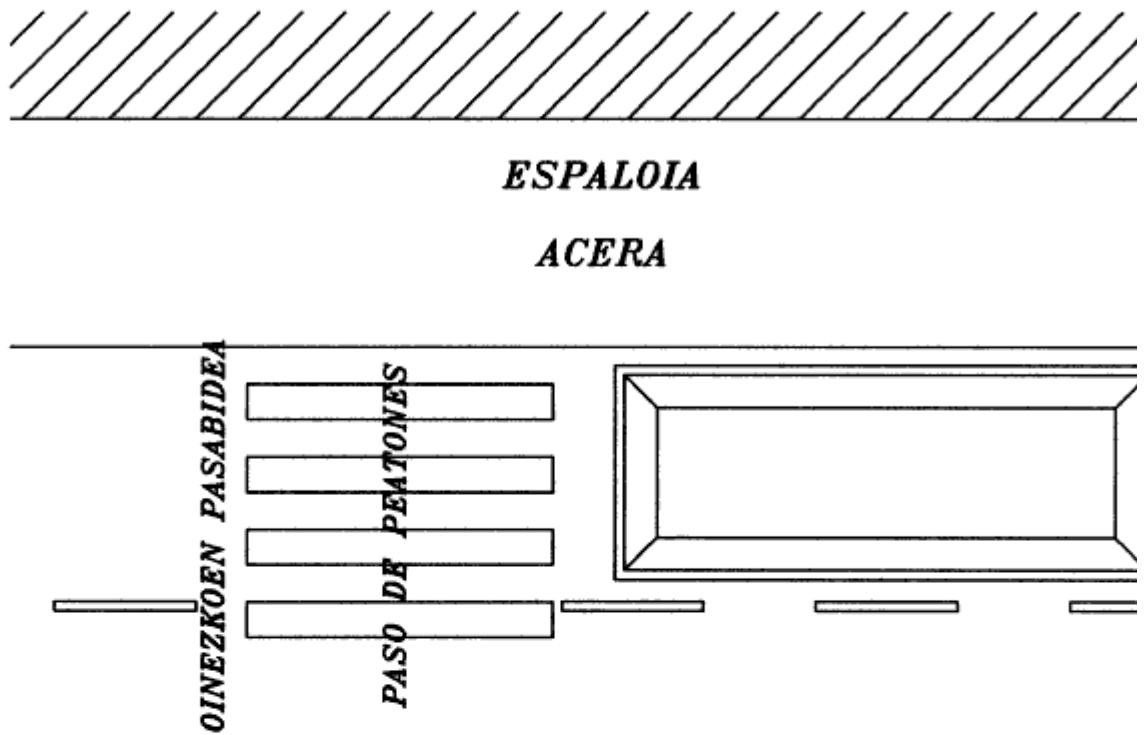
9. irudia

Fig 9

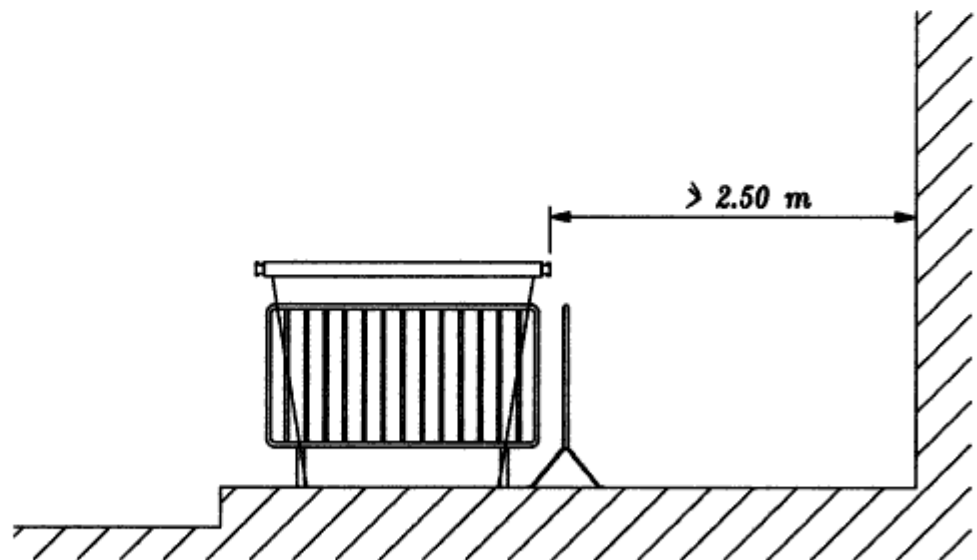


10. Irudia

*Fig. 10*

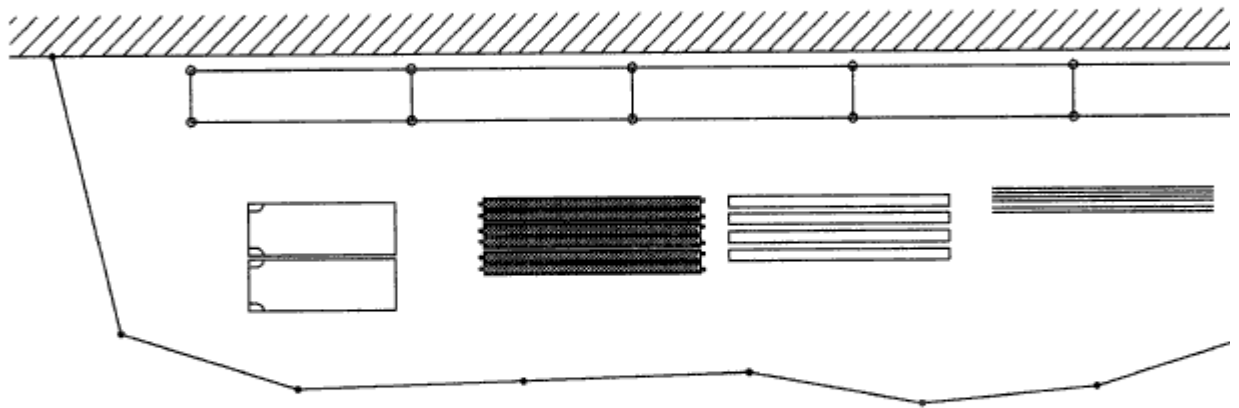


11a irudia  
Fig. 11a



11b irudia  
Fig. 11b



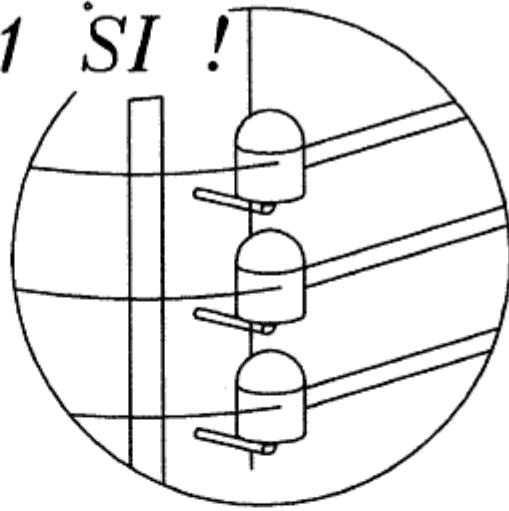


*12. irudia*

*Fig. 12*

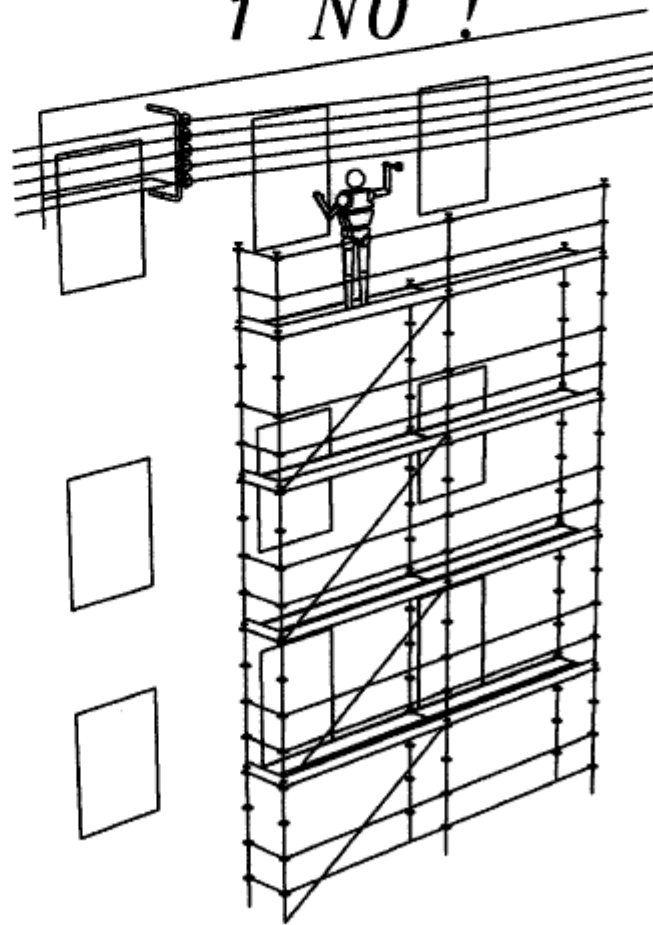
*BAI*

*1 SI !*



*EZ*

*1 NO !*



*13. irudia*