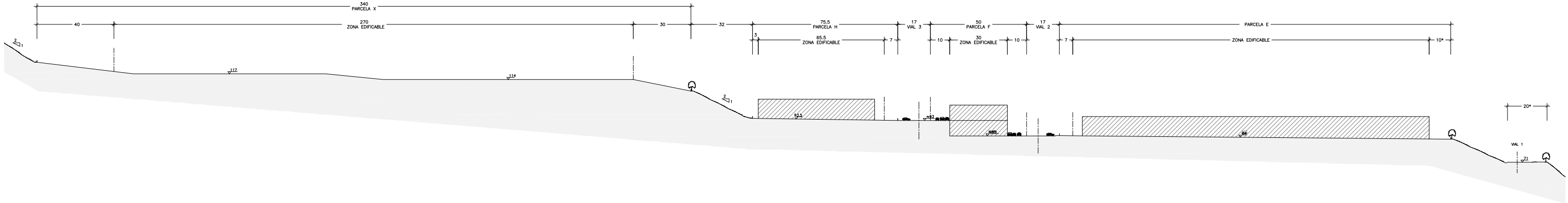
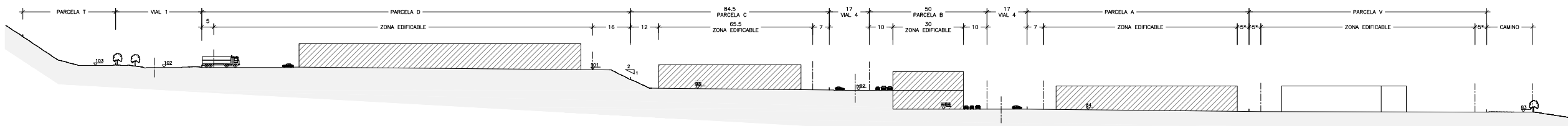


**SECCION AA**

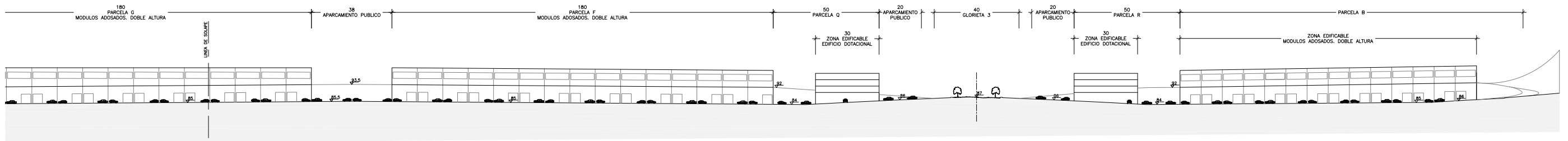


**SECCION BB**



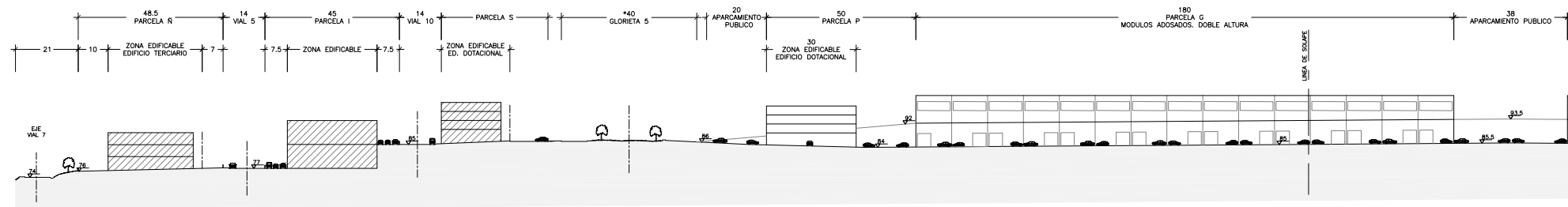
**SECCION CC**

DESDE PARCELA G HASTA PARCELA B

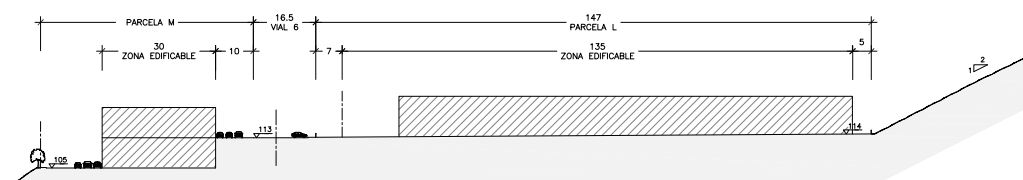


**SECCION CC**

DESDE VIAL 7 HASTA PARCELA G



**SECCION DD**



\* COTAS MEDIDAS EN SENTIDO ORTOGONAL

  
**PLAN PARCIAL**  
**A.U. "ZU.08 ESKUZAITZETA"**  
**PLAN PARTZIALA**  
 NOVIEMBRE 2010 AZAROA  
 PLANO Nº **8.2** ZK, PLANOA  
**DEFINICION GEOMETRICA.**  
**SECCIONES GENERALES**  
 ESCALA 1/2.000 ESKALA

