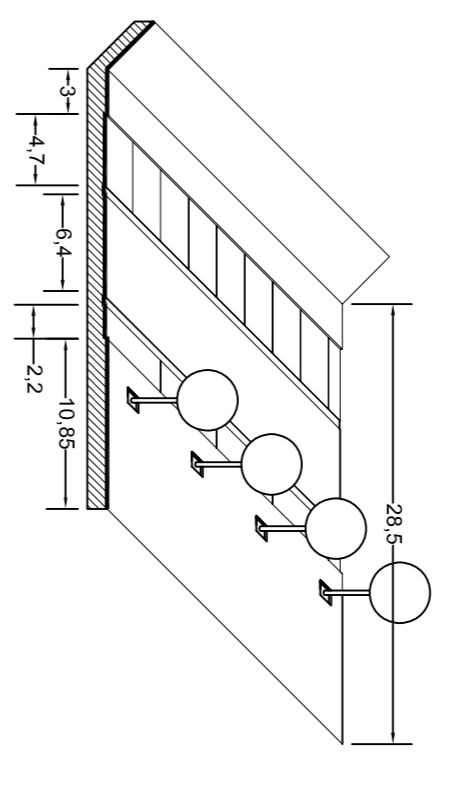


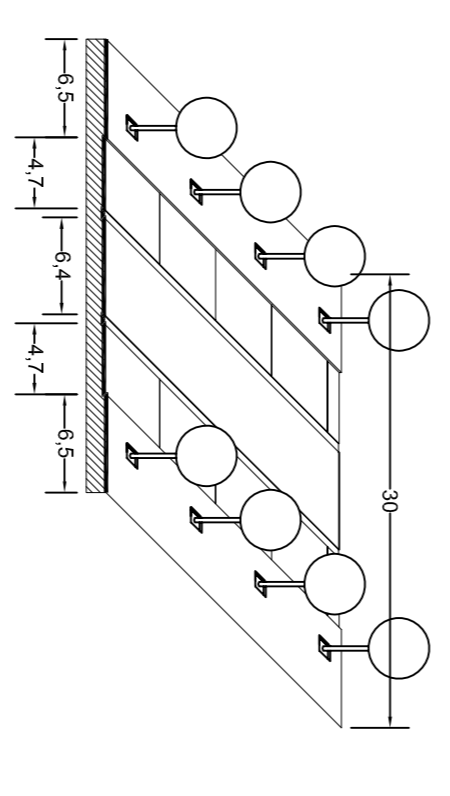
A	B	C	D	E	F	G	H	I	J	K
90.000	33	2.272	625	2.102	7.249	27	272	644	1.659	57.77
1	2	3	4	5	6	7	8	9		
9.250,00	57,77	146	33,00	5.283,94	5.177,63	1,02	57,75%			
16.000,00	57,77	277	33,00	9.130,76	10.437,38	0,86	57,75%			
5.000,00	57,77	97	33,00	3.198,92	2.047,38	1,56	57,75%			
5.000,00	57,77	145	33,00	3.198,92	2.047,38	1,56	57,75%			
8.400,00	57,77	145	33,00	4.298,98	2.705,52	1,77	57,75%			
8.400,00	57,77	359	33,00	4.298,98	2.705,52	1,77	57,75%			
20.750,00	57,77	359	33,00	11.633,79	8.016,59	1,35	57,75%			
18.000,00	57,77	277	33,00	9.130,76	8.520,50	1,10	57,75%			

- A Superficie construida total
- B Estándar aplicado (en Zulueta el estándar es 1 plaza por cada 95 m<sup>2</sup> construidos)
- C Nº de plazas total requerido por el estándar aplicado
- D Nº de plazas dispuestas en el visio público en superficie
- E Nº de plazas a disponer referidas a la edificación
- F Superficie por plaza de aparcamiento central de rodadura
- G Superficie por plaza de aparcamiento central de rodadura (aplicado el estándar de Zulueta)
- H Nº de plazas por plaza del aparcamiento central de rodadura (en Zulueta son 200 plazas por plaza, dos plantas)
- I Nº de plazas totales en el aparcamiento central, estimadas 2 plantas
- J Nº de plazas a disponer en el resto de la edificación
- K Estándar de m<sup>2</sup> construidos de edificación por plaza de aparcamiento para el conjunto de la edificación
- L Denominación de las parcelas radiadas
- M Superficie de las parcelas radiadas
- N Estándar de m<sup>2</sup> construidos de edificación por plaza de aparcamiento para el conjunto de la edificación
- O Nº de plazas mínimo estimado por parcela
- P Nº de plazas a disponer en edificación de actividades económicas (estándar obtenido de Zulueta)
- Q Superficie estimada a ocupar por el número de plazas de aparcamiento asignado a cada parcela
- R Nº de parcelas necesarias para cubrir el programa de aparcamientos asignado
- S Nº de parcelas necesarias para cubrir el programa de aparcamientos asignado
- T Nº de parcelas necesarias para cubrir el programa de aparcamientos asignado
- U Nº de parcelas necesarias para cubrir el programa de aparcamientos asignado

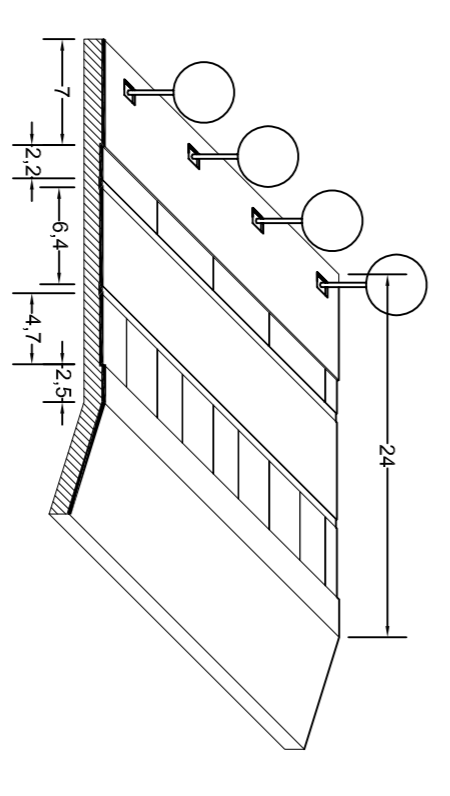
### SECCIÓN 1



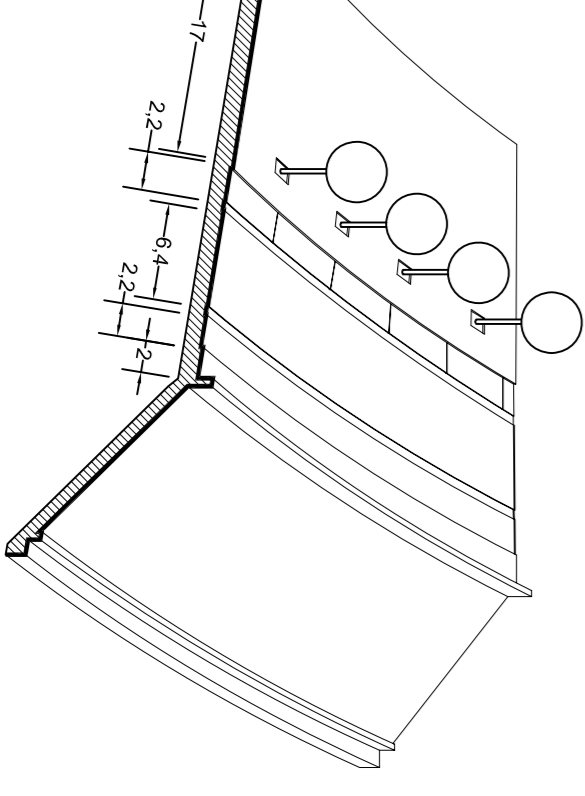
### SECCIÓN 2



### SECCIÓN 3



### SECCIÓN 4



PERFIL LONGITUDINAL LANDARRO EJE 1

